

## Kamera IP IPC-T304F-I / IPC-T304F-G-I

### Skrócona specyfikacja:

- rozdzielczość: **4 MPx**
- oświetlacz IR: **do 30 m**
- kompresja H.265/H.265+/H.264/H.264+/MPEG4

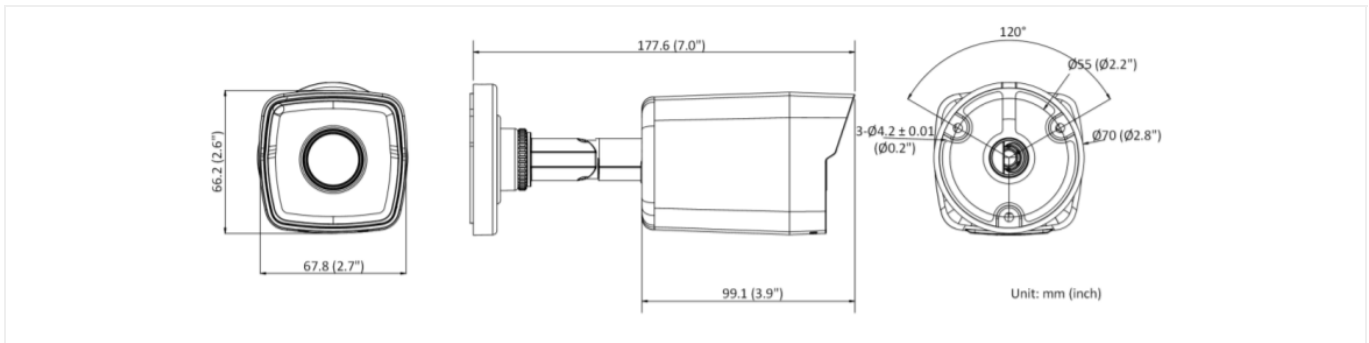


Kamera	
Przetwornik obrazu	1/3" progressive scan CMOS
Min. Oświetlenie	Kolor: 0.01 Lux @(F1.2, AGC ON), 0.028 Lux @ (F2.0, AGC ON)
Migawka	1/3 s - 1/100, 000 s
Wolna migawka	Tak
Auto-Iris	Nie
Dzień/Noc	ICR
Redukcja szumów	3D DNR
WDR	Cyfrowy WDR
Regulacja położenia (uchwyt)	Obrót: 0° - 360°, pochylenie: 0° - 180°, rotacja: 0° - 360°
Obiekty	
Ogniskowa	2.8 mm
Apertura	F2.0
Focus	Nie
FOV	2.8 mm, HFOV 100°,VFOV 55°, DFOV 117°
Mocowanie obiektywu	M12
IR	
Zasięg IR	Do 30 m
Długość fali	850 nm
Standard Kompresji	
Kompresja wideo	Główny strumień H.265/H.264 Dodatkowy strumień: H.265/H.264/MJPEG
H.264 Type	Baseline Profile/Main Profile/High Profile
H.264+	Główny strumień
H.265 Type	Main Profile
H.265+	Główny strumień

Video Bit Rate	32 Kbps to 8 Mbps
<b>Funkcje Smart</b>	
ROI	1 obszar dla głównego i dodatkowego strumienia
<b>Obraz</b>	
Max. Rozdzielczość	2560 × 1440
Główny strumień	50Hz: 20fps (2560 × 1440), 25fps (2304 × 1296, 1920 × 1080, 1280 × 720) 60Hz: 20fps (2560 × 1440), 30fps (2304 × 1296, 1920 × 1080, 1280 × 720)
Dodatkowy strumień	50Hz: 25fps (640 × 480, 640 × 360, 320 × 240) 60Hz: 30fps (640 × 480, 640 × 360, 320 × 240)
Poprawa obrazu	BLC, 3D DNR
Ustawienia obrazu	Saturacja, Jasność, Kontrast, Ostrość, AGC, balans bieli
Przełączenie dzień/noc	Automatyczne/ Harmonogram
<b>Sieć</b>	
Pamięć masowa	NAS (NFS, SMB/CIFS)
Wyzwalanie alarmu	Detekcja ruchu, sabotaż, błędne logowanie
Protokoły	TCP/IP, ICMP, HTTP, HTTPS, FTP, DHCP, DNS, DDNS, RTP, RTSP, RTCP, PPPoE, NTP, UPnP, SMTP, SNMP, IGMP, 802.1X, QoS, IPv6, UDP, Bonjour
Ogólne funkcje	Ochrona hasłem, Odbicie lustrzane, maski prywatności, znak wodny, filtrowanie adresu IP
API	ONVIF (PROFILE S, PROFILE G), ISAPI
Jednoczesny podgląd na żywo	Do kanałów
Użytkownik/Host	Do 32 użytkowników, 3 poziomy: Administrator, Operator, Użytkownik
Oprogramowanie klienckie	iVMS-4200, Hik-Connect, iVMS-5200
Przeglądarka	IE8+, Chrome 31.0-44, Firefox 30.0-51, Safari 8.0+
<b>Interfejs</b>	
Komunikacja	1 RJ45 10M/100M self-adaptive Ethernet port
<b>Ogólne</b>	
Środowisko	-30 °C to 50 °C (-22 °F to 122 °F), Wilgotność 95% lub mniej (bez kondensacji)
Zasilanie	12 VDC ± 25%, 5.5 mm coaxial power plug PoE (802.3af, class 3)
Pobór mocy/Natężenie	12 VDC, 0.4 A, Max: 5 W PoE: (802.3af, 36 V to 57 V), 0.2 A to 0.13 A, Max: 7 W
Stopień ochrony	IP67 TVS 2000V ochrona odgromowa, przeciwprzebieciowa
Materiał	Metal & Plastik
Wymiary	Kamera: Ø 70 mm × 172.7mm ( 2.7" × 6.8") Z opakowaniem: 216 mm × 121 mm × 118 mm (8.5" × 4.8" × 4.6")
Waga w przybliżeniu	Kamera 280 g (0.62 lb.) Z opakowaniem: 530 g (1.17 lb.)

## Wymiary







#### Dostępne akcesoria

		
<p><b>DBU-24W</b> puszka przyłączeniowa biała</p>	<p><b>DBU-24</b> puszka przyłączeniowa grafitowa</p>	

#### Dostępne opcje produktu

		
<p><b>IPC-T304F-I 2.8 mm</b> kolor biały</p>	<p><b>IPC-T304F-G-I 2.8 mm</b> kolor grafitowy</p>	