

Kamera sieciowa IP

IPC-WT420FSD (1,68mm)



Główne cechy :

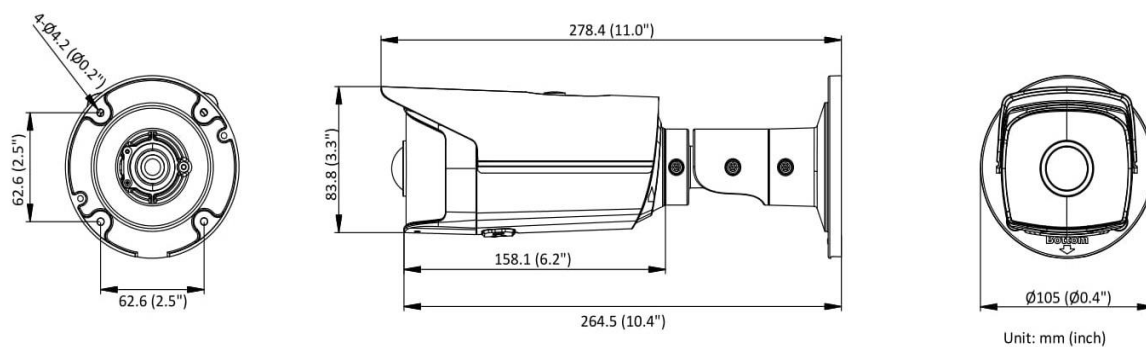
- Przetwornik: 1/2.7" 4MP Skanowanie progresywne
- Rozdzielczość: 2688 × 1520/ 20 kl/s
- Kompresja:H.265+ /H265/H.264+ / H.264/ MJPEG
- Ilość pikseli: 4Mpx
- Czułość: : 0.028 lux/F2.0 (AGC ON), 0 lux (IR LED WŁ)
- Obiektyw: 1.68mm / F2.0 kąt widzenia 180°
- Zasięg IR 20m
- AWB, AGC, BLC, 3D DNR, WDR 120dB, ROI
- **Kamera VCA z detekcją twarzy**
- Mechaniczny filtr podczerwieni ICR
- Obsługa kart microSD/SDHC/SDXC do 256GB
- Zgodność ze standardami: ONVIF
- Obudowa: klasa szczelności IP67
- Zasilanie: 12V DC lub PoE 48V (802.3af)
- Gwarancja: 36 miesięcy

SPECYFIKACJA

Podstawowe	
Przetwornik	1/2.7" skanowanie progresywne CMOS
Czułość	Kolor: : 0.028 Lux @(F2.0, AGC ON), 0 Lux z włączonym światłem
Elektroniczna migawka	1/3 s to 1/100, 000 s, zwolniona migawka
Obiektyw	1.68 mm @F2.0
Pole widzenia	Poziom FOV : 180°, Pion FOV : 101°, Przekątna FOV :180°
Mocowanie obiektywu	Ø12
Tryb dzień / noc	IR cut filtr odciążenia z automatycznym przełączaniem
Dźwięk	Tak
Montaż w 3-osiach	Obrót pion : 0° to 360°, Przechył : 0° to 90°, Rotacja : 0° to 360°
Redukcja szumów	3D DNR
WDR (szeroki zakres dynamiki)	120 dB
Kompresja	
Kompresja wideo	Strumień główny: H.265+/H.264+/H.265/H.264 H.265/H.264 Strumień pomocniczy: H.265/H.264/MJPEG Trzeci strumień: H.265/H264
Profil kodeka	Baseline profile/Main profile
Wideo Bit Rate	32 Kbps to 16 Mbps
Obsługa dwóch strumieni jednocześnie	Tak
Obraz	
Maksymalna rozdzielczość	2688 × 1520
Prędkość i rozdzielczość strumienia główne	50Hz: 25fps (2688 × 1520, 2304 × 1296, 1920 × 1080, 1280 × 720) 60Hz: 24fps (2688 × 1520), 30fps (2304 × 1296, 1920 × 1080, 1280 × 720)
Prędkość i rozdzielczość strumienia pomocniczego	50Hz: 25fps (640 × 480, 640 × 360, 320 × 240) 60Hz: 30fps (640 × 480, 640 × 360, 320 × 240)
Regulacja obrazu	Nasycenie, jasność, kontrast, ostrość ustawiana za pomocą oprogramowania PC lub przeglądarki
Zmiana dzień <->noc	Automatyczna lub wg. harmonogramu
Inne funkcje	Odbicie lustrzane, BLC(kompensacja światła z tyłu), ROI obszar zainteresowania (maks. 1 obszar)
Inteligentne funkcje	
Analiza	przekroczenia linii, wtargnięcia, bagażu bez nadzoru, usunięcia obiektu, detekcja twarzy, zmiana sceny (sabotaż)
Sieć	
Archiwizacja sieciowa	Karta pamięci microSD/SDHC/SDXC (128GB), lokalnie oraz dysk NAS (NFS, SMB/CIFS), ANR
Detekcja	Wykrywanie ruchu
Wyzwalanie alarmu	Utrata wideo, rozłączenie sieci, konflikt adresu IP, Błąd HDD, wypełnienie dysku twardego
Obsługiwane protokoły	TCP/IP, ICMP, HTTP, HTTPS, FTP, DHCP, DNS, DDNS, RTP, RTSP, RTCP, NTP, UPnP, SMTP, IGMP, 802.1X, QoS, IPv6, Bonjour
Zgodność ze standardem	ONVIF (PROFILE S, PROFILE G), ISAPI
Oprogramowanie	MWSCLIENT (PC)/MWAPP (ANDROID)/MWAPP (IOS)
Inne	Maski prywatności, znak wodny, ochrona hasłem, filtrowanie adresów IP, lustrzane odbicie, filtr migotania, przycisk reset, filtr dozwolonych adresów IP
Interfejs	
Sieć	1 RJ45 10M/100M self-adaptive Ethernet port
Przycisk reset	Tak
Pozostałe cechy	
Temperatura i wilgotność pracy	-30 °C to 60°C (-22 °F to 140°F), wilgotność: 95% lub mniej (nieskondensowana)

Zasilanie	12 VDC \pm 25%, PoE (802.3af)
Pobór mocy	Max. 7.2 W/8.7 W
Klasa szczelności	IP 67
Światło/Zasięg	20m
Wymiary	105 mm \times 278 mm (4.1" \times 10.9")
Waga	570 g (1.26 lb.)

Wymiary



Dostępne akcesoria



Baza montażowa

Wsparcie techniczne
monitoring cctv, serwis cctv, alarmy

✉ support@mwpower.pl
✉ serwisctv@mwpower.pl

☎ +48 32 44 28 553
☎ +48 32 44 00 859
🌐 www.mwpower.pl

